

八百津町過疎地域持続的発展計画

令和3年度～令和7年度

令和5年9月

岐阜県加茂郡八百津町

八百津町過疎地域持続的発展計画

目次

1. 基本的な事項	
(1) 町の概況	… 4
ア 自然的・歴史的・社会的・経済的諸条件の概要	… 4
イ 過疎の状況	… 5
ウ 社会経済的発展の方向の概要	… 5
(2) 人口及び産業の推移と動向	… 6
ア 人口の推移と動向	… 6
イ 産業の推移と動向	… 6
(3) 行財政の状況	… 9
ア 行政	… 9
イ 財政	… 10
(4) 地域の持続的発展の基本方針	… 12
(5) 地域の持続的発展のための基本目標	… 14
(6) 計画の達成状況の評価に関する事項	… 14
(7) 計画期間	… 14
(8) 公共施設等総合管理計画等との整合	… 14
2. 移住・定住・地域間交流の促進、人材育成	
(1) 現況と問題点	… 15
(2) その対策	… 15
(3) 事業計画	… 16
3. 産業の振興	
(1) 現況と問題点	… 17
(2) その対策	… 19
(3) 事業計画	… 21
(4) 産業振興促進事項	… 22
4. 地域における情報化	
(1) 現況と問題点	… 23
(2) その対策	… 23
(3) 事業計画	… 24

5. 交通施設の整備、交通手段の確保	
(1) 現況と問題点	… 25
(2) その対策	… 26
(3) 事業計画	… 27
6. 生活環境の整備	
(1) 現況と問題点	… 28
(2) その対策	… 31
(3) 事業計画	… 32
7. 子育て環境の確保、高齢者等の保健及び福祉の向上及び増進	
(1) 現況と問題点	… 33
(2) その対策	… 34
(3) 事業計画	… 34
8. 医療の確保	
(1) 現況と問題点	… 35
(2) その対策	… 35
(3) 事業計画	… 35
9. 教育の振興	
(1) 現況と問題点	… 36
(2) その対策	… 37
(3) 事業計画	… 39
10. 集落の整備	
(1) 現況と問題点	… 40
(2) その対策	… 40
(3) 事業計画	… 40
11. 地域文化の振興等	
(1) 現況と問題点	… 41
(2) その対策	… 41
(3) 事業計画	… 41

12. 再生可能エネルギーの利用の促進	
(1) 現況と問題点	… 42
(2) その対策	… 42
(3) 事業計画	… 42
13. その他地域の持続的発展に関し必要な事項	
(1) 現況と問題点	… 43
(2) その対策	… 44
(3) 事業計画	… 45
14. 事業計画（令和3年度～7年度）過疎地域持続的発展特別事業分（再掲）	… 46

1. 基本的な事項

(1) 町の概況

ア 自然的・歴史的・社会的・経済的諸条件の概要

八百津町は、岐阜県の東南部に位置し、北は白川町、七宗町、東は恵那市、西は美濃加茂市、可児市、川辺町、南は瑞浪市、御嵩町に接している。

広ぼうは東西 19.8 km、南北 11.2 km、総面積 128.79k m²となっており、地勢をみると町の北側に飛驒川、南には木曾川が流れ、町の西部は海拔 120m 前後の河岸段丘上に農用地が広がり、国道 418 号沿いを中心に住宅地や商業地としての利用がみられ、町並みを形成している。一方、東部は森林がほとんどを占め、海拔 500m から 600m の高原に集落と農地が点在している。

気候は、内陸性を帯びた表日本型であり、年間降雨量は 2,000 mm 前後で、気温は年平均 14 度と比較的温暖である。冬期の降雪量は県下では少ない地域に属しており、東部地域の高原地帯では気温がかなり低くなり、やや内陸型気候である。

本町は、縄文時代の遺跡・土器が発見され、中世、近世の貴重な仏像等が現存していることから古くからの歴史を有していることがうかがえる。また、江戸時代には木曾川の要衝として錦織材木奉行所が設置され、木曾川の舟運の起点河津として発展してきた。

明治 22 年の町村制公布に伴い、細目村と称していた名前を八百津町に改め、昭和 30 年の町村合併促進法の施行を機に錦津村、和知村と合併、昭和 31 年に潮南村、福地村、久田見村と合併して現在の八百津町となり、農業をはじめ、工業団地の造成による工業の振興や商業の振興による田園文化都市として発展してきた。また、人道の丘、杉原千畝記念館、五宝滝、勇壮なだんじりの八百津祭、糸切りからくりの久田見祭など特色ある観光・交流資源を有するまちである。

広域圏は、美濃加茂市、可児市を中心とする「可茂地域」に属しており、美濃加茂市まで 14 km、可児市まで 11 km、県庁所在地まで 45 km、名古屋市まで 47 km である。しかし、これは町の中心部からの距離であり、町の東端から美濃加茂市までは 27 km となっている。

また、平成 23 年度から美濃加茂市を中心市とした「みのかも定住自立圏共生ビジョン」に参加し、広域的な生活機能の強化、インフラ整備や地域内外の住民の交流、人材育成など人口定住に必要な生活機能の確保に取り組んでいる。

本町の産業は製造業が売上金額、従業員数ともに多く、卸売業、小売業、医療、福祉が続く形になっている。就業状況の推移では、産業構造同様、製造業、卸売業、小売業が大きな雇用を生んでいるものの、それぞれ減少傾向にある。就業者において 60 歳以上の比率が高いのは、農業、林業で、一次産業の高齢化が目立つ。反対に 39 歳以下の比率が高いのは、医療、福祉や情報通信業、金融業、保険業で、若い人の雇用を吸収している。

イ 過疎の状況

本町の総人口は昭和 55 年（1980 年）から平成 27 年（2015 年）までの 35 年間の 5 年ごとで平均△14.7%減少しており、その減少率は国勢調査のつど大きくなっている。昭和 55 年（1980 年）から昭和 60 年（1985 年）にかけての減少率は△1.5%であったが、平成 22 年（2010 年）から平成 27 年（2015 年）にかけての減少率は△8.5%と、減少率が大きくなっている。昭和 55 年（1980 年）からの 35 年間を年齢層の構成比で見ると、生産年齢人口（15～64 歳）は昭和 55 年（1980 年）の 63.7%から、平成 27 年（2015 年）の 53.0%へ 10.7 ポイント低下、年少人口（0～14 歳）は同じく 20.9%から 10.4%へ 10.5 ポイント低下、高齢人口（65 歳以上）は逆に 15.3%から 36.6%へ 21.3 ポイント上昇となっている。このように、本町の総人口は年々減少し、生産年齢人口及び年少人口は長期にわたって減少傾向にあり、今後さらに少子高齢化が進む傾向にある。

これまでの過疎対策では道路整備等公共投資、地場産業や観光振興など、社会基盤や定住環境の整備に努めてきたが、引き続き住環境の整備や地域の特色ある資源、優位性を活用した魅力あるまちづくりなど、地域の振興発展のための諸施策の展開が必要となっている。

ウ 社会経済的発展の方向の概要

本町の地域活力の維持のため、定住促進と交流人口の増加を図ることが求められている。このため、自然環境との共生を基本に、計画的かつ調和のとれた土地利用のもと、魅力ある市街地の形成、定住基盤となる住宅・宅地の整備、安全で利便性の高い道路・交通網の整備、高度情報化社会に対応した情報基盤の整備、災害に強い安全なまちづくりなど、定住・交流を支える快適な生活基盤づくりを進めていく必要がある。

また、地域間競争の激化等を背景に、第 1 次産業従事者の減少や高齢化、企業立地の停滞、既存商店街の衰退等が進み、本町の地域産業を取り巻く環境は今後も厳しさを増すことが予想される。このため、観光・交流を軸として農林業、商工業の連携と豊かな自然や地域資源を最大限に活用し、総合的な産業支援施策を推進し、「八百津ブランド」の確立と地域産業の振興を推進していく必要がある。

さらに、少子高齢化や国際化、生活様式の多様化等に伴い、本町においても地域コミュニティ機能の低下が懸念されているため、地域の実情に応じた個性豊かな地域づくりが一層進められるよう、住民と行政との協働を進め、魅力ある地域づくりを一体となって進めていくとともに、新たな時代を切り拓く創造性豊かな人材の育成のため、人づくりへの取組や地域文化の一層の向上を進めていくことが大切であり、第 5 次八百津町総合計画及び第 2 期八百津町まち・ひと・しごと創生総合戦略を踏まえた、住民総参加によるまちづくりを推進する必要がある。

(2) 人口及び産業の推移と動向

ア 人口の推移と動向

国勢調査による人口の推移は、表 1-1 (1) のとおりである。

総人口の減少率は昭和 45 年以降鈍化していたが、この 10 年ほどで減少率が高くなってきており、出生者の減少と若年者の転出によるところが大きいものと考えられる。人口の推移の中でも 0～14 歳の人口が急激な減少を続けており、新婚夫婦の減少とともに夫婦 1 組あたりに対する出生者が減少していることが原因となっている。それとともに、生産年齢人口の減少、なかでも 15～29 歳までの人口の減少率が際立っている。

その反面、65 歳以上の高齢者人口は増加しており、平成 27 年国勢調査の高齢者比率は全国平均 26.6%であるのに対し、本町は 36.6%であり、高齢化が一層進んでいる。

東海環状自動車道可児御嵩 IC へのアクセス道路が整備され、可茂地域南部、東濃圏域における都市化が進み、その通勤圏として、新たな転入者による人口増が期待されるものの、少子高齢化は全国的な現象であり、高齢化比率は今後も上昇することが予想される。

イ 産業の推移と動向

本町の産業構造をその労働人口で見ると表 1-1 (3) のとおりである。第 1 次産業の就業人口比率は昭和 40 年に 43.4%であったが、平成 27 年には 3.3%、変わって第 2 次産業・第 3 次産業の就業人口比率がほとんどを占める状況となっており、特に第 3 次産業の就業人口は 50%を超え、伸びを続けている。

これまで、農業生産基盤の整備をはじめ各種の農業振興施策を推進してきたが、農家数の減少、就業者の高齢化、担い手不足、遊休農地の増加など農業を取り巻く環境は厳しくなっており、農業の取組への環境づくり、農業経営体制の強化、農業生産基盤のさらなる充実、鳥獣被害対策の強化などに努める必要がある。

本町の総面積の約 8 割を占める森林についても、木材価格の低迷や従事者の減少・高齢化により、生産活動の停滞や森林機能の低下が懸念されており、森林が将来にわたって適正に管理され、森林のもつ多面的機能が持続的に発揮されるよう、林業生産基盤の整備や合理的・計画的な森林施業の促進に努めるとともに、森林空間の総合的利用に努める必要がある。

本町の商業は、小規模個人経営が大部分を占めることから、車社会の進展や近隣への大型店の進出等を背景に購買力の流出が増加し、高齢化や後継者不足も相まって、非常に厳しい状況となっていることから、商店街の環境整備、商工会等関係団体の育成強化とともに、経営体質・基盤の強化、後継者の育成、地域に密着したサービスの展開等を促進する必要がある。

本町の工業は、工業団地等への誘致企業と金属製品製造業や食料品製造業をはじめとした地場産業を中心に展開されており、製造品出荷額で見ると、輸送機器製造、プラスチック機器製造、金属製品製造などが主要事業となっている。また、企業誘致についても一定の雇用の場の確保には効果が上がってはいるものの、依然として町外への通

勤者が多く、若年層を中心に町外への人口流出がみられるため、さらなる優良企業等の立地促進、商工会等関係団体と連携した既存企業の体質強化支援、そして地場産業のPRと販路拡大を図る必要がある。

本町には、人道の丘、杉原千畝記念館及びバンジージャンプをはじめとした特色ある施設や五宝滝、めい想の森、フレンドリーパークおおひらなど水と緑の豊かな自然空間などの地域資源を豊富に有し、また、それらを活かした交流・体験活動も行われているが、日帰り客がほとんどで、リピーターが多く訪れるような魅力ある観光・レクリエーション機能が十分発揮されているとは言えない状況であることから、今後自然と歴史と地域産業とが結びついたコラボレーション的な観光開発に向け、多面的な取組を通じて、交流人口の増加と地域の活性化を図る必要がある。

表1-1 (1) 人口の推移(国勢調査)

区 分	昭和35年		昭和40年		昭和45年		昭和50年	
	実数		実数	増減率	実数	増減率	実数	増減率
総 数	人 18,283		人 17,033	% △ 6.8	人 16,396	% △ 3.7	人 15,822	% △ 3.5
0歳～14歳	6,047		4,817	△ 20.3	3,925	△ 18.5	3,591	△ 8.5
15歳～64歳	10,472		10,351	△ 1.2	10,405	0.5	10,025	△ 3.7
うち 15歳～ 29歳(a)	3,500		3,282	△ 6.2	3,252	△ 0.9	3,107	△ 4.5
65歳以上(b)	1,764		1,865	5.7	2,066	10.8	2,206	6.8
若年者比率 (a)/総数	19.1%		19.3%	-	19.8%	-	19.6%	-
高齢者比率 (b)/総数	9.6%		10.9%	-	12.6%	-	13.9%	-

区 分	昭和55年		昭和60年		平成2年		平成7年	
	実数	増減率	実数	増減率	実数	増減率	実数	増減率
総 数	人 15,451	% △ 2.3	人 15,215	% △ 1.5	人 14,731	% △ 3.2	人 14,323	% △ 2.8
0歳～14歳	3,235	△ 9.9	3,027	△ 6.4	2,591	△ 14.4	2,261	△ 12.7
15歳～64歳	9,846	△ 1.8	9,637	△ 2.1	9,245	△ 4.1	8,693	△ 6.0
うち 15歳～ 29歳(a)	2,753	△ 11.4	2,518	△ 8.5	2,369	△ 5.9	2,283	△ 3.6
65歳以上(b)	2,370	7.4	2,551	7.6	2,895	13.5	3,369	16.4
若年者比率 (a)/総数	17.8%	-	16.5%	-	16.1%	-	15.9%	-
高齢者比率 (b)/総数	15.3%	-	16.8%	-	19.7%	-	23.5%	-

区 分	平成12年		平成17年		平成22年		平成27年	
	実数	増減率	実数	増減率	実数	増減率	実数	増減率
総 数	人 13,632	% △ 4.8	人 12,935	% △ 5.1	人 12,045	% △ 6.9	人 11,027	% △ 8.5
0歳～14歳	1,923	△ 14.9	1,600	△ 16.8	1,393	△ 12.9	1,146	△ 17.7
15歳～64歳	8,047	△ 7.4	7,448	△ 7.4	6,736	△ 9.6	5,839	△ 13.3
うち 15歳～ 29歳(a)	2,139	△ 6.3	1,812	△ 15.3	1,471	△ 18.8	1,231	△ 16.3
65歳以上(b)	3,662	8.7	3,887	6.1	3,916	0.7	4,036	3.1
年齢不詳	0	0.0	0	0.0	0	0.0	6	-
若年者比率 (a)/総数	15.7%	-	14.0%	-	12.2%	-	11.2%	-
高齢者比率 (b)/総数	26.9%	-	30.1%	-	32.5%	-	36.6%	-

表1-1 (2) 人口の見通し(八百津町人口ビジョン)

(単位:人)

区分	平成27年 (2015年)	令和7年 (2025年)	令和12年 (2030年)	令和17年 (2035年)	令和22年 (2040年)	令和27年 (2045年)	令和32年 (2050年)	令和37年 (2055年)	令和42年 (2060年)
総数	11,027	9,534	8,793	8,070	7,369	6,713	6,092	5,516	4,984
0～14歳	1,146	901	814	737	691	643	587	523	464
15～64歳	5,839	4,613	4,183	3,760	3,336	2,997	2,726	2,536	2,343
65歳以上	4,042	4,020	3,796	3,573	3,342	3,073	2,779	2,457	2,177

表1-1 (3) 産業別人口の動向(国勢調査)

区分	昭和40年			昭和45年			昭和50年			昭和55年			昭和60年		
	実数			実数	増減率		実数	増減率		実数	増減率		実数	増減率	
総数	人		%	人	%		人	%		人	%		人	%	
	8,855			8,965	1.2		8,259	△ 7.9		8,013	△ 3.0		7,879	△ 1.7	
第一次産業 就業人口比率	%			%			%			%			%		
	43.4			29.1			21.8			14.0			11.7		
第二次産業 就業人口比率															
	29.1			43.5			46.4			50.4			50.7		
第三次産業 就業人口比率															
	27.5			27.4			31.8			35.6			37.6		

区分	平成2年		平成7年		平成12年		平成17年		平成22年	
	実数	増減率	実数	増減率	実数	増減率	実数	増減率	実数	増減率
総数	人	%	人	%	人	%	人	%	人	%
	7,443	△ 5.5	7,169	△ 3.7	6,683	△ 6.8	6,358	△ 4.9	5,718	△ 10.1
第一次産業 就業人口比率										
	7.3		6.2		5.0		4.7		3.2	
第二次産業 就業人口比率										
	51.7		49.3		47.3		45.4		43.0	
第三次産業 就業人口比率										
	41.0		44.5		47.7		49.9		53.8	

区分	平成27年	
	実数	増減率
総数	人	%
	5,327	△ 6.8
第一次産業 就業人口比率		
	3.3	
第二次産業 就業人口比率		
	42.2	
第三次産業 就業人口比率		
	53.7	

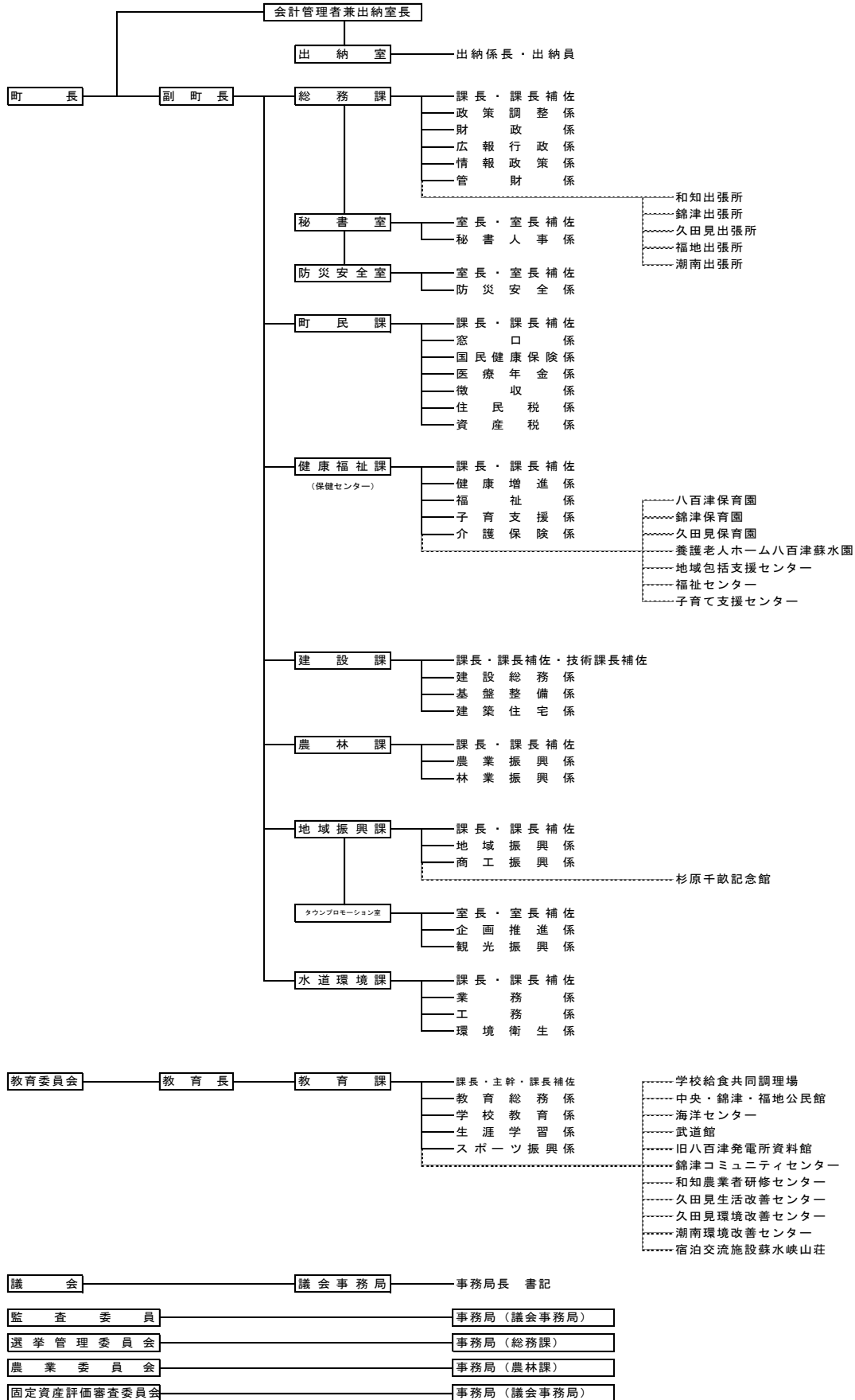
(3) 行財政の状況

ア 行政

本町は、町の概況でも述べたとおり、6つの町村が合併して誕生した町で、その広大な町域のため、本庁舎以外に合併前の5地区の公民館・センター等に出張所を設置し、住民への公平なサービスを行っており、各地区のコミュニティの拠点として住民の福祉向上等に大きく寄与してきたが、近年の少子高齢化や生活様式の多様化に伴い、地域コミュニティ機能の低下が懸念されている。

八百津町行政組織図

令和3年4月1日現在



イ 財政

普通会計決算の状況は表1-2(1)のとおりで、令和元年度の歳出決算額は約59億円となり、厳しい財政状況のなか限られた財源の有効活用に努めまちづくりの推進をしてきたが、本町の財政構造は、地方交付税、国県支出金といった財源に大きく依存した財政運営が行われており、今後の地方財政制度の動向等に大きく影響を受けることが予想され、飛躍的な自主財源の増加は期待できないため、各種補助制度等の活用と過疎債等の優良な起債により、まちづくり事業を実施していく必要がある。

さらに、地方行政を取り巻く環境が厳しいなかで住民サービスの維持・向上を図るため、自立に向けた行政改革を行うとともに、経費の節減や合理化に努め、効果的・効率的な財政運営を進めていく必要がある。

表1-2(1) 市町村財政の状況

(単位:千円)

区 分	平成22年度	平成26年度	令和元年度
歳入総額 A	6,194,937	6,464,202	6,232,013
一般財源	4,836,264	4,799,633	4,815,891
国庫支出金	638,968	515,395	439,306
都道府県支出金	485,390	590,588	504,565
地方債	58,100	202,600	66,500
うち過疎債	26,900	192,900	43,300
その他	176,215	355,986	405,751
歳出総額 B	5,758,003	6,113,801	5,894,511
義務的経費	2,504,735	2,501,437	2,361,963
投資的経費	1,123,241	1,305,495	827,228
うち普通建設事業	684,500	1,279,599	796,109
その他	2,130,027	2,306,869	2,705,320
うち過疎対策事業費	48,942	417,663	119,085
歳入歳出差引額 C(A-B)	436,934	350,401	337,502
翌年度へ繰り越すべき財源 D	70,991	61,087	33,202
実質収支 C-D	365,943	289,314	304,300
財政力指数	0.44	0.42	0.41
公債費負担比率	12.5	11.6	9.3
実質公債費比率	12.1	9.7	6.7
起債制限比率	-	-	-
経常収支比率	83.4	89.7	89.4
将来負担比率	35.5	-	-
地方債現在高	4,042,228	3,462,238	3,268,692

表1-2 (2) 主要公共施設等の整備状況

区分	昭和55 年度末	平成2 年度末	平成12 年度末	平成22 年度末	令和元 年度末
市町村道					
改良率 (%)	(S60)11.4	(H5) 20.2	35.9	38.7	38.3
舗装率 (%)	(S60)28.5	(H5) 52.0	69.1	74.9	76.1
耕地1ha当たり農道延長 (m)	25.5	9.3	8.3	0.0	0.0
林野1ha当たり林道延長 (m)	6.9	6.8	7.8	8.6	8.3
水道普及率 (%)	80.7	86.9	96.7	96.6	99.6
水洗化率 (%)	4.2	13.1	47.6	77.3	91.0
人口千人当たり病院、 診療所の病床数 (床)	24	24	19	7	8

(4) 地域の持続的発展の基本方針

本町では、過疎地域の指定を受けて以来、地域の特性を生かしながら、生活環境の整備、公共施設の整備、産業の振興と地域の自立に向けて過疎対策に取り組み、一定の成果を収めているものの、人口減少や少子高齢化の進行など、依然として様々な問題を抱えており、その解決が必要である。

こうした中、これまで実施してきた取組に加えて、「過疎地域の持続的発展の支援に関する特別措置法」や「岐阜県過疎地域持続的発展方針」に基づく、「地域の持続的発展」と「地域活力の向上」を実現するために、「第5次八百津町総合計画」に掲げる次のような施策に重点をおいて取り組んでいく。

① 笑顔で寄り添う福祉と健康のまちづくり

町民の健康管理意識の高揚と自主的な健康づくりの促進を図る。

また、少子高齢化が進む中、今後も安心して本町で生活できるよう、地域で支え合う福祉施策をより一層推進するとともに、結婚・妊娠・出産・子育ての切れ目ない支援の仕組みを構築する。

高齢者が健康で生きがいを持って暮らし、認知症や要介護状態にならないよう、医療と介護の連携強化と、高齢者福祉の充実を図り、健康寿命の延伸を目指す。

さらには、ノーマライゼーションの理念のもと、必要なサポートを行いながら、障がい者が主体性と自立性を発揮し、地域社会の一員として元気に明るく生活できるよう、施策を推進する。

② 快適な生活を過ごせる安心・安全なまちづくり

町民にとって重要で基礎的なインフラである道路・交通網は、町民の日常生活や経済活動、広域的な交流を支えるものであることから、関係機関とともに交通基盤について、計画的な整備や維持管理を推進する。また、町民の身近な移動手段としての公共交通の

維持や運用改善に努める。

また、町民の快適で安全な居住環境づくりを行うとともに、定住人口の増加に向けて移住・定住の促進を図るため、空き地や空き家の有効活用を図りつつ、住環境の整備を行っていく。

土砂災害や水害による災害を未然に防止するため、自然環境に配慮しながら治山・治水対策を進める。また、安全・安心なまちづくりを進めるため、消防団の体制整備、常備消防及び救急体制の充実と地域の消防力の維持・強化を図る。

上下水道の整備については、安全・安心な水を供給するため、設備の更新などを行い、水道事業の健全な経営を進めるとともに、地域の実情に応じ、町全域の下水及び排水処理施設の整備を進めていく。

自然と共生したまちづくりについては、再生可能エネルギーの利活用などにより低炭素社会の実現を目指していく。特に、これまで町民が守り抜いてきた農地や自然環境については、引き続き保全を実施し後世へとつないでいく。

③ 優しく郷土愛を育む歴史・文化のまちづくり

本町出身の杉原千畝氏の人道行為に基づく、人道精神の普及・啓発などを通して人道のまちづくりを推進する。

また、町民が自主的かつ主体的に学び、充実した生活を送ることができるよう、生涯学習の推進を図る。

本町の姉妹都市であるリトアニア・カウナス市との交流を通じて、国際化の進展に対応した教育や国際交流の推進を図る。

さらに、芸術文化活動の広報啓発活動の推進、イベント等の開催などを通じ、町民による主体的な芸術文化活動の推進を図るとともに、町民が守り伝えてきた貴重な地域文化の保存や活用に努める。

④ とともに考え、ともに創る魅力・にぎわいのあるまちづくり

本町のにぎわいを取り戻すため、事業者・商工業者・行政が一体となって商店街の活性化や地場産業の体質強化・特産品づくりの支援を進める。

観光の振興については、杉原千畝氏の功績を軸に、町内にある豊富な観光資源を活かし、観光客や交流人口の増加に向けて、観光事業及び観光 PR の推進を行う。

また、町民と行政による発展的かつ相乗的な協働のまちづくりを進めるため、行政運営における町民の参加を促し、町民と行政との協働体制の確立を目指す。

さらに、町民のニーズの多様化が進み、IT の進展などによる全国的な地域間競争が激化する中、周辺自治体との広域行政を推進する。また、民間と行政が互いの強みを生かして連携し、それぞれの役割をもってまちづくりを進める「新しい公共のまち」を推進する。

(5) 地域の持続的発展のための基本目標

地域の活性化と持続的発展を果たしていくためには、人口減少に歯止めをかけるための対策が必要不可欠である。

国立社会保障・人口問題研究所（以下「社人研」という。）の将来人口推計によると、本町の将来人口は令和7年には9,101人（平成27年比17.5%減）、令和12年には8,189人（同25.7%減）になるとされている。

令和2年3月策定の「八百津町人口ビジョン」及び「第2期八百津町まち・ひと・しごと創生総合戦略」では、令和42年には3,539人となる社人研の将来人口推計を、各種取組の成果により、4,984人と推計し5,000人を目標としている。この推計に基づき、本計画の最終年である令和7年度末における目標人口を9,534人と定める。（表1-1(2)参照）

(6) 計画の達成状況の評価に関する事項

本計画の基本となる総合計画や総合戦略の外部委員による評価のほか、毎年度実施する内部評価を通じて、施策・事業の効果を検証し、計画の達成状況の評価する。

(7) 計画期間

過疎地域の持続的発展の支援に関する特別措置法に基づく過疎地域持続的発展計画の計画期間は、令和3年4月1日から令和8年3月31日までの5箇年間とする。

(8) 公共施設等総合管理計画との整合

本町では平成28年3月に「八百津町公共施設等総合管理計画」を策定し、①総量の見直しによる保有量の適正化、②予防保全の導入による公共施設等の適切な維持管理、更新、③拠点施設への機能移転による機能の維持、という公共施設等の管理に関する基本方針を定めている。また、令和3年3月には「八百津町公共施設再編計画」及び「八百津町公共施設個別施設計画」を策定し、今後の個別施設の更新時期及び費用の見込みについて整理した。

今後の公共施設等の整備にあたっては、当該計画との整合性を図りながら過疎対策に必要となる事業を適切に実施する。

2. 移住・定住・地域間交流の促進、人材育成

(1) 現況と問題点

① 移住・定住

本町では少子高齢化・人口減少が進む中、移住定住対策として、町有住宅の建設や、新築住宅奨励金の支給を実施してきた。また、空き家バンクの設立及び移住者対応空き家改修補助金の支給など、移住者及び定住者の促進を図ってきた。こうした中、空き家バンクの充実と、より良質な空き家の確保が課題となっている。

② 地域間交流

平成2年から愛知県南知多町との友好交流が続いているほか、杉原千畝ゆかりの地である敦賀市との交流も始まり、小学校間交流や産業文化祭などでの交流事業を行っている。また、吉田茂国際交流基金による中学生海外派遣事業、ALTによる小中学校の外国語教育の充実等、国際化に対応した人材の育成・交流事業、さらには、棚田オーナー制度、木曾川を利用したマリンスポーツによる体験交流事業も開催している。

③ 人材育成

社会や経済情報の変化に伴う行政ニーズは多様化・高度化し、地方が自ら地域づくりを行うことが求められている。そのためには行政だけではなく、多様な町民参加による協働の仕組みを作り上げる必要がある。

一方で、少子高齢化や、個人のライフスタイル・価値観の多様化などを背景として、自治会活動のみならず防災・福祉などの地域活動をはじめとするあらゆる分野において担い手の不足が顕在化している。

(2) その対策

① 移住・定住

町内に増加している空き家を有効に活用できるよう、空き家バンクの充実と、より良質な空き家の確保に取り組み、移住・定住ポータルサイトやSNSなどオンラインでのきめ細かな情報提供を積極的に推進する。また、旧教員住宅を活用した移住体験事業を推進する。

② 地域間交流

杉原千畝にちなんだ国際交流事業（海外派遣事業・杉原ウィーク・国際交流員の活用・国際交流団体の育成等）を展開しながら、世界での本町の位置づけをPRし、本町の活性化を図るとともに、国際性豊かな人材の育成を進める。

また、恵まれた自然や観光、産業、イベント等、本町の特性や地域資源を十分に活かしながら、自治体や学校、団体同士の交流を促進し、広域的なつながりや連携の強化に取り組む。

③ 人材育成

将来の地域の担い手である子どもに対する教育を充実させるとともに、新たな担い手として地域外からの人の呼び込みを進める観点から、「地域おこし協力隊」制度の積極的な活用を図る。

また、社会福祉協議会を主体として、生活支援コーディネーター及び民生・児童委員の養成と研修を実施し、地域リーダーの育成を図る。さらに地域福祉の担い手育成や町民ネットワーク化を推進する。

(3) 事業計画（令和3年度～7年度）

持続的発展 施策区分	事業名 (施設名)	事業内容	事業主体	備考
1 移住・定住・地域間交流の促進、人材育成	(4)過疎地域持続的 発展特別事業 移住・定住	移住者対応空き家改修補助金 100万円/件	八百津町	
		空き家バンク登録促進補助金 20万円/件	八百津町	
		地域おこし協力隊定住補助金	八百津町	

3. 産業の振興

(1) 現況と問題点

① 農業

農家数 851 戸のうち専業農家は 48 戸（6%）で、94%が兼業農家となっている。昭和 60 年に 665 ha あった経営耕地は、平成 27 年に 171 ha まで減少し、さらに、1 ha 以上を経営する農家数は 20 件と農業経営は非常に低位であることを示している。

本町では、伝統的基幹産業である農業の発展を目指し、農業基盤の整備、担い手の育成をはじめ、多様な農業振興施策を推進してきた。しかし、農業を取り巻く環境は依然として厳しく、農家数の減少や高齢化、担い手不足、遊休農地の増加など、深刻な状況が続いている。

このような状況の中で、中山間地域等直接支払制度や多面的機能支払制度を活用して、農地所有者・生産者が共同して耕作放棄地防止や農地の保全に取り組んでいる。また、北山地区の上代田棚田、赤薙地区の赤薙棚田では、棚田オーナー制度が定着し、田植え・稲刈りなど農業体験をとおして住民との交流を深めている。有害鳥獣対策については、猟友会への捕獲委託や被害防止柵設置への助成などに取り組んでいるが、依然として被害は絶えない。

農業を将来に向かって維持・発展させていくため、生産者と関係団体、行政が一体となって、効率的な生産組織、集落営農体制強化、農業経営の法人化の促進等を進めるとともに、優良農地の保全及び有効活用、用排水施設、ため池、農道などの農業基盤の充実、鳥獣被害対策の強化につとめていく必要がある。また、新たな地域特産品開発を推奨し、加工品等付加価値を付けながら、本町の風土を活かした農業へとシフトチェンジを図ることも重要である。

表2-1 農業の推移

年次	農家数 (戸)	内訳			経営耕地 面積(%)	内訳		
		専業	第一種兼業	第二種兼業		田	畑	樹園地
昭和45年	2,099	135	513	1,451	1,007	579	267	161
昭和50年	1,970	107	228	1,635	829	493	205	131
昭和55年	1,929	116	104	1,709	756	470	184	102
昭和60年	1,797	151	74	1,572	665	428	146	91
平成2年	1,485	139	37	1,309	562	356	135	71
平成7年	1,328	154	50	1,124	468	303	115	50
平成12年	1,206	66	15	1,125	414	274	109	31
平成17年	1,089	66	12	1,011	227	157	51	15
平成22年	999	44	31	924	212	149	47	16
平成27年	851	48	6	797	171	125	34	12

(農林業センサス)

② 林業

本町では、森林が総面積の約8割を占めており、森林資源の活用は、本町にとって非常に重要な課題となっているが、外材の輸入増加による木材価格の低迷など林業を取り巻く情勢が一層厳しさを増す中で、従事者の減少や高齢化が進み、適切な管理が行われず森林の荒廃が進んでおり、水源涵養機能の低下や災害の発生などの危険性が高まっている。

このような中、林業生産基盤の充実を図るため、森林施業の効率化、森林の持つ多面的な機能の高度発揮に向け、関係機関との連携のもと、林道や作業道の整備を進めている。また、林業の環境保全活動として、キリンビール株式会社の主催で「キリン水源の森づくり」事業を展開し、数多くのボランティアの方々による桜や紅葉・栗等の植樹活動を行っている。

表2-2 所有者形態別林野面積

(単位:ha)

年次 \ 区分	総面積	国 有	緑資源機構	公 有	私 有
昭和55年	10,562	146		1,264	9,152
平成2年	10,474	145		1,266	9,063
平成12年	10,494	144		1,372	8,978
平成17年	10,452	142	44	1,361	8,905
平成22年	10,307	142	43	1,338	8,784
平成27年	10,291	147	44	1,346	8,754

(農林業センサス)

③ 商業

商業は、本町の経済を支えるとともに、本町のにぎわいを象徴するものといえるが、商店街の空洞化が顕著にみられる中で、空き家対策を推進するなどさまざまな対策を講じて、いかに本町のにぎわいを取り戻すかが重要な問題となっている。

本町では、これまで商工会の活動を支援するとともに、産業文化祭などにおいて商業団体や商店街のPRの場づくりに努めてきた。また、商店街の環境景観づくりとして、防犯灯のLED化や無料Wi-Fiスポットを整備した。

今後は、商工会等関係団体との連携のもと、経営体質の強化や後継者の育成、空き店舗対策、魅力あるイベント戦略など、にぎわいのある商店街の再生が求められている。

④ 工業

本町の工業は、大きく分けると、工業団地等への誘致企業と古くから経済活動を行ってきた地場産業があり、誘致企業は主に野上工業団地、和知工業団地などに立地し生産活動を行っている。地場産業としては、八百津せんべいや栗きんとんなどの製菓業、こ

んにやくなどの食品製造業、酒・味噌・酢の製造業などの事業者が立地し、本町の経済を支えるとともに、本町の特産品・地場産品を製造している。

今後は、活力ある産業の形成と雇用の場の確保に向け、商工会等関係団体と連携した既存企業の体質強化支援、さらに地場産業である食品関係等の商品を地域ブランドとして確立し、PR や販路の拡大を図っていく必要がある。

⑤ 観光

本町には、人道の丘（杉原千畝記念館）、旧八百津発電所資料館、バンジージャンプなどの特色ある施設や、雄大な木曾川の流れ、五宝滝、めい想の森やフレンドリーパークおおひらなど水と緑に親しめる貴重な空間を有している。また、日本の棚田百選に選ばれた上代田棚田のオーナー制度による農業体験、里山づくりによる林業体験など地域特性を活かした体験・交流活動、ヨットやカヌーなど木曾川を利用したマリンスポーツ体験等も行っている。また、観光協会による観光客の受け入れ、様々な地域活性化に向けた取組もみられる。

ただ、観光客のほとんどが日帰り客であるほか、どの施設も年間を通し繰り返して訪れるような魅力ある観光基盤となっていない。このため、産業や文化などの振興策と連携を図りながら、自然と歴史と地域産業が結びついたコラボレーション的な観光開発に向け、施設整備や、広域観光周遊ルートの確立、PR の強化など多面的な戦略が必要である。

(2) その対策

① 農業

農業のもつ多面的機能の保全・活用に向け、生産者、関係者、団体、行政が一体となって国の制度を活用した保全対策の取組や、有害鳥獣の被害防止の強化を図る。

就農希望者に対し、就農相談から研修、就農、定着までを一貫して支援するとともに、集落営農組織、農業参入法人など地域農業を支える多様な担い手の育成・確保を図る。

新たな地域特産品開発を推奨し、加工品等付加価値を付けながら、本町の風土を活かした農業へとシフトチェンジを図っていく。町内農産物のブランド化や加工品販売を行う6次産業化に積極的に取り組み、地域に活力を生み出し、新たな担い手の確保・雇用の創出を目指す。

技術指導や支援体制を強化し、生産コストの低減や生産性の向上、さらに廃棄物の適正処理や、減農薬等の促進を図っていくとともに、用水路、ため池、農道など農業生産基盤の整備充実に努める。

学校給食や本町の施設における消費の拡大、商店や加工業者との連携、食育の推進等により、地産地消を促進していく。

② 林業

町有林の合理的かつ計画的な森林施業の促進に努めるとともに、平成31年4月から始まった森林環境譲与税を活用した民有林所有者への森林経営に関する意向調査を通じて、間伐や複層林植栽などの森林整備を推進し、未整備森林の解消や森林の保全及び育成に努める。

また、将来にわたって持続可能な森林経営が行われるよう、合理的、計画的な森林施業の促進、森林の保全、総合的な利用に努め、林業経営の効率化、機械化を推進するため林道・作業路の整備を推進する。

③ 商業

商店街の活性化として、空き店舗の把握及び流動化を図りながらその活用を推進し、起業や新たな雇用の創出につなげることで、商店街の活性化を促進する。また、観光客を商店街へ誘導するイベント戦略を展開する。その他、地域資源を活かした特産品の開発・ブラッシュアップに取り組むとともに、電子商取引を含めた地域外における販路の開拓やふるさと納税返礼品への活用などを通じたPRを行う。

④ 工業

主要地方道多治見白川線「やおつトンネル」の開通に伴い企業の投資効果が期待されることから、関係機関と連携して企業ニーズを把握し、販路拡大による既存企業の設備投資に対する奨励金の交付、新たに進出する企業への固定資産税の減免措置の適用、工場誘致条例に基づく融資対象の拡大などの支援を継続するとともに、積極的に情報提供やPRを実施する。

雇用においては、町民の町内での正規雇用従業員としての雇用と、町外から通勤している正規雇用従業員の定住を促進するため、事業者向けに奨励金を交付する。

地場産業においては、中小企業や小規模企業などが多いことから、商工会や金融機関などと連携し、経営指導や小口融資等の有利な融資制度や利子補給金制度の利用促進を図り、事業の継続・継承、企業の体質強化を進める。

⑤ 観光

豊かな自然環境や魅力的な伝統文化、歴史などの地域資源を活かしたサステイナブル・ツーリズムを推進する。

行政・観光協会・事業者など各種団体と連携し、ホームページ・SNS等を活用しながら、観光PRを強化する。また、命のビザを含む「杉原リスト」のユネスコ「世界の記憶」登録申請や映画「杉原千畝」などを活かしたパブリシティ活動の強化を図る。

また、見行山登山や田舎暮らし宿泊体験ができる施設、蘇水公園での複合スポーツ、杉原ウィーク、バンジージャンプなどを通じて、交流人口の増加を図り、移住定住へのステップとして積極的なPR活動を実施する。

(3) 事業計画（令和3年度～7年度）

持続的発展 施策区分	事業名 (施設名)	事業内容	事業主体	備考
2 産業の振興	(1)基盤整備 農業	中山間地域総合整備事業八百津地区 負担金		
		中山間地域総合整備事業 八百津2期	岐阜県	
		県営ため池等整備事業負担金		
		碓池	岐阜県	
		鐘付第2池	岐阜県	
		宮底池	岐阜県	
		深山第2池	岐阜県	
		大替戸池	岐阜県	
		此の洞池	岐阜県	
		寺洞池	岐阜県	
	林業	間伐作業路開設・維持補修事業 L=2,500m×5年	八百津町	
	(7)商業 共同利用施設	産業振興施設活用事業 福地なりわい匠館	八百津町	
	(8)観光またはレクリ エーション	バンジージャンプサイト周辺整備事業	八百津町	
		杉原千畝記念館改修工事 外壁	八百津町	
	(10)過疎地域持続的 発展特別事業 商工業・6次産業化	6次産業化推進対策事業費補助金	八百津町	
		YAOTSU SWEET STREET	八百津町	
		おいしい八百津推奨品認定事業	八百津町	
		空き店舗再生事業補助金	八百津町	
		雇用促進奨励金事業	八百津町	
		中小企業および小規模企業支援融資利子補給	八百津町	

(4) 産業振興促進事項

(i) 産業振興促進事項及び振興すべき業種

産業振興促進区域	業種	計画期間	備考
八百津町全域	製造業・情報サービス業等 農林水産物等販売業・旅館業	令和3年4月1日 ～令和8年3月31日	

(ii) 当該業種の振興を促進するために行う事業の内容

上記(2)及び(3)のとおり

4. 地域における情報化

(1) 現況と問題点

平成 17 年に町内全域に光ファイバー網を敷設したケーブルテレビを開局し、地域の情報通信基盤は整備され、現在加入率は 78.0%となっている。今後もこのネットワークはますます大きな役割を果たすことが予想されるため、ケーブルテレビへの加入促進やその活用を図り、電子自治体の構築、町全体の情報化を進めていく必要がある。

また、現在運用している防災行政無線システムは、当初の導入から 30 年以上が経過し、機器の老朽化が進んでいるため、令和 2 年度から防災行政無線のデジタル化整備を進めている。

表4 ケーブルテレビ普及状況

(各年度4月1日現在)

年次	接続対象世帯数	ケーブルテレビ			加入率	インターネット	電話
		再送信	多チャンネル	計			
平成28年	4,207	1,745	1,715	3,460	82.2%	1,673	1,859
平成29年	4,174	1,770	1,690	3,460	82.9%	1,711	1,889
平成30年	4,308	1,787	1,679	3,466	80.5%	1,714	1,930
令和元年	4,328	1,780	1,671	3,451	79.7%	1,757	1,951
令和2年	4,311	1,768	1,559	3,327	77.2%	1,780	1,970
令和3年	4,311	2,044	1,317	3,361	78.0%	1,824	2,003

(総務課)

(2) その対策

ケーブルテレビについては、一層の加入促進を図るとともに、自主放送番組の内容充実を図る。また、併せてインターネット利用の普及を図り、電子申請などの住民サービスやケーブルテレビ網を利用した総合的な地域コミュニケーションシステムの構築を図る。

さらに、防災行政無線のデジタル化に合わせ、現在のアナログの戸別受信機に代えて、全世帯にタブレットを配布する。これにより従来の音声配信に加えて文字・データ配信が可能となることから、再視聴や双方向受発信を活用した事業利用など今後の拡張対応により新たな防災行政情報の配信を目指す。

一方で、情報通信手段の一つである携帯電話等のエリア整備は、未だ一部の地域で不感地帯が残っている状況であるため、引き続き民間通信事業者の理解と参画を求め、住民の通信手段の確保を図る。

(3) 事業計画（令和3年度～7年度）

持続的発展 施策区分	事業名 (施設名)	事業内容	事業主体	備考
3 地域における 情報化	(1)電気通信施設等 情報化のための施設	防災行政無線デジタル化 タブレット含む	八百津町	
	(2)過疎地域持続的 発展特別事業	防災行政情報配信システム通信料	八百津町	

5. 交通施設の整備、交通手段の確保

(1) 現況と問題点

① 道路の整備

道路の整備、維持管理については、地域の生活を支えるだけでなく、物流や観光、地域経済の持続的発展の基盤となるものである。

本町の道路網は、国道 418 号、県道野上・古井線、県道多治見・八百津線を東西軸、主要地方道多治見・白川線を南北軸として形成されている。これらを中心とした国道 2 路線、主要地方道 1 路線、県道 9 路線により、本町の道路網の骨格が形成され、そこから延びる町道が令和 2 年度末現在、1,061 路線（1 級 8 路線、2 級 22 路線、その他 1,031 路線）396.05km に及んでいる。

新丸山ダム建設に伴う国道 418 号の付替え工事では、平成 22 年 3 月に丸山トンネル～潮見道渡間の 9km が完成したことにより、本町の西部・東部地域を結ぶ東西軸が強化された。さらには、国道 418 号については、恵那市までの開通によって、はじめて本町を縦貫する幹線道路としてのその機能が発揮される。また、東海環状自動車道可児御嵩インターチェンジへのアクセス道である主要地方道多治見・白川線については、トンネル工事の完成により町内外問わず多くの人々に利用されている。今後も未改良区間の整備及び道路施設である橋りょう、トンネル、擁壁、舗装、照明、標識等の総点検の実施など、施設の維持補修も重要な施策として強化していく。

表5-1(1) 町内の国道県道の状況

(令和3年3月31日現在)

区 分	路線数	道路実延長 km(a)	改良済延長 km(b)	舗装済延長 km(c)	改良率 %(b/a)	舗装率 %(c/a)
県道	9	74.20	39.69	68.29	53.49	92.04
(主要)多治見白川線	1	20.61	14.88	18.34	72.20	88.99
その他	8	53.59	24.81	49.95	46.30	93.21
野上・古井線		3.99	3.99	3.99	100.00	100.00
御嵩・川辺線		1.83	0.28	1.83	15.30	100.00
大西・瑞浪線		0.41	0.00	0.00	0.00	0.00
篠原・八百津線		17.18	3.19	17.18	18.57	100.00
井尻・八百津線		3.13	1.56	2.11	49.84	67.41
多治見・八百津線		5.59	2.36	5.59	42.22	100.00
中野方・七宗線		20.23	13.17	18.02	65.10	89.08
恵那・八百津線		1.23	0.26	1.23	21.14	100.00
国道	2	33.18	26.21	26.05	78.99	78.51
418号(県管理)	1	31.76	24.79	24.63	78.05	77.55
41号	1	1.42	1.42	1.42	100.00	100.00

(建設課)

表5-1 (2) 町道の状況

(令和3年3月31日現在)

道路種別	路線数	実延長 (km)	改良済延長 (km)	改良率	舗装済延長 (km)	舗装率
町道1級	8	16.895	16.114	95.4%	16.708	98.9%
町道2級	22	35.668	28.519	80.0%	30.748	86.2%
その他	1,031	343.491	106.613	31.0%	253.370	73.8%
計	1,061	396.054	151.246	38.2%	300.826	76.0%

(建設課)

② 交通手段の確保

本町の公共交通機関は、民間バス会社による路線バス、YAOバス、東部デマンド交通、西部コミュニティバスの運行によって支えられている。車社会の進展により利用者の減少がみられる中、住民生活の貴重な足としてこれからも維持・確保・利便性の向上が課題となっている。

表5-2 町内コミュニティバス路線の状況

(令和元年10月～令和2年9月)

区 分	路線数	系統数	運行距離(km)	利用者人数
コミュニティバス802(町内)	3	5	134,574	7,308
YAOバス(名鉄明智駅ー八百津)	1	4	107,633	36,070
計	4	9	242,207	43,378

(地域振興課)

※令和2年10月からコミュニティバス802は廃止となり東部デマンド交通、西部コミュニティバスに運用が切り替わっている。

(2) その対策

① 道路の整備

高速交通網のアクセス道である主要地方道多治見白川線及び国道418号をはじめとする国・県道について、関係機関とともに整備促進を行う。町道については、町内全体の交通網や生活道路の形態等を考慮して、その整備を計画的かつ効率的に推進する。また道路施設の健全な状態に保つため、橋梁・擁壁・舗装・道路安全施設などの点検を定期的に行うとともに、点検結果に基づいた計画を策定し、維持補修工事を推進する。

② 交通手段の確保

過疎地域に暮らす自ら家用車を運転できない者にとって、公共交通機関は通学や、通院、買い物などに必要不可欠なものであるため、バス、タクシー及び地域デマンド運行を中心に町内をめぐる交通網の確立を図り、町民の日常生活の利便性向上と生活交通の確保に努める。

また、バス運行情報のデータ化、AIなど新しい技術の活用により、その効率化・利便性の向上を図る。

(3) 事業計画（令和3年度～7年度）

持続的発展 施策区分	事業名 (施設名)	事業内容	事業主体	備考
4 交通施設の整備、交通手段の確保	(1)市町村道 道路	八百津久田見線 新設負担金 L=1,800m W=7.0m	国	
		清津線 改良 L=180m W=5.0m	八百津町	
		十日神楽線 改良 L=3,000m W=5.0m	八百津町	
		亀ヶ谷線 舗装 L=500m W=5.0m	八百津町	
		西中長・岡田線 舗装 L=800m W=7.0m	八百津町	
		伊岐津志・野上線 舗装 L=200m W=7.0	八百津町	
		清津線 舗装 L=1,500m W=5.0m	八百津町	
		杣沢・小洞線 舗装 L=1,500m W=6.0m	八百津町	
		細目・北山線 舗装 L=2,500m W=5.5m	八百津町	
		久田見中央線 舗装 L=2,100m W=4.0m	八百津町	
		八百津中央線 側溝改良・歩道整備 L=130m	八百津町	
		町道側溝排水路改良	八百津町	
		橋りょう	橋梁補修 7橋	八百津町
	(2)農道	県営農道施設強化対策事業負担金	岐阜県	
	(3)林道	原線 改良 L=500m	八百津町	
		大平線 改良 L=100m	八百津町	
		笹尾線 改良 L=100m	八百津町	
	(9)過疎地域持続的 発展特別事業 公共交通	東部デマンド運行経費	八百津町	
		西部自主運行バス経費・YAOバス運行事業費	八百津町	
		東鉄バス運行経費負担金	八百津町	

6. 生活環境の整備

(1) 現況と問題点

① 水道の整備

本町では、これまで水需要に対応し、配水管、配水池など各種水道施設の整備充実など給水体制の充実に努めてきたが、老朽化施設の計画的な更新、災害に強い水道の構築、未普及地域の解消、効率的かつ健全な水道経営などが課題となっている。

本町は水道の維持管理性の向上及び経営基盤の強化を図るため、簡易水道事業を上水道業に統合し、水道施設の固定資産台帳を作成した。また、住民への給水サービスの向上を目指し、潮南地域全域を網羅する配水施設拡張工事を行った。さらに、老朽化した須賀浄水場を廃止し、これに替わる上飯田浄水場、和知配水池を新設した。

今後も各種水道施設の整備及び拡張等を計画的に推進するとともに、管理運営体制の充実に努め、安全な水の安定的供給に努める必要がある。

表6-1 飲料水施設の状況

(令和3年4月1日現在)

施設名	給水戸数	給水人口	計画一日最大給水量 (m ³ /日)	原水種類	配管延長 (m)
八百津町上水道 (木野、上飯田浄水場等)	4,104	10,517	5,398	表流水	199,860

(水道環境課)

② 下水道等の整備

下水・排水処理対策について、木曾川をはじめとする豊かな水辺環境を誇る本町では、水質の保全と生活環境の向上のため、地域の実情に応じて公共下水道事業、農業集落排水事業、合併処理浄化槽設置事業の推進に取り組み、町全域における整備を進めてきた。令和2年度末現在、公共下水道事業、農業集落排水事業、合併処理浄化槽設置事業を含めた汚水処理施設の接続率は83.7%となっており、今後も美しい自然環境の保全と質の高い居住環境づくりのため、効果的な整備手法による事業の推進を図り、全町下水道化の早期実現に努める必要がある。

表6-2 下水道施設の状況

(令和3年4月1日現在)

施設名	区域内人口	対象戸数	接続戸数	接続率	管路延長(m)
八百津町公共下水道	8,162	3,202	2,844	88.8%	103,876
上飯田農業集落排水施設	297	108	99	91.7%	5,745
久田見農業集落排水施設	568	225	176	78.2%	12,917
合併浄化槽	1,549	782	495	63.3%	接続戸数には区域外戸数を含む
合計	10,576	4,317	3,614	83.7%	122,538

(水道環境課)

③ 廃棄物等処理対策

ごみ処理等環境衛生対策については、広域的な収集・処理を実施しているなかで、本町では、広報・啓発活動等を通じてごみの減量化や分別排出、リサイクルの促進に努めるとともに、関係機関との連携のもとに不法投棄対策も進めてきた。しかし、不法投棄は後を絶たず、その対応の強化が課題となっている。このため、広域的なごみ処理体制のさらなる充実に努めるとともに、住民の理解と協力のもと、ごみの減量化やリサイクル、不法投棄の防止などに一層積極的に取り組み、循環型社会の形成を目指していく必要がある。また、し尿についても適正に収集・処理する必要がある。

④ 消防防災対策

本町の消防体制は、可茂消防事務組合による常備消防と消防団による非常備消防とで構成され、互いに連携しながら地域消防・防災に大きな役割を果たしてきた。しかし、社会経済情勢の変化に伴い、火災発生要因の複雑・多様化とともに消防団員確保の困難化による消防団機能の低下が問題となり、消防力の低下が懸念されている。このため、消防団の再編を含めた消防団の活性化、広域的連携による常備消防・救急体制の充実、消防施設の充実などの推進が必要となっている。また、防災面については、東海地震を含む南海トラフ地震の発生が予想されるなか、防災体制の強化が求められており、地域防災計画に基づき、総合的な防災体制の確立に努めるとともに、住民の防災意識の高揚や自主防災組織の育成、防災施設の充実などを進める必要がある。

表6-3 消防力の推移

(令和2年4月1日現在)

分団数	団員数	消防団			消火栓・防火水槽等				消防署			
		消防ポンプ自動車			消火栓	防火水槽		井戸	その他のプール等	職員数	自動車保有台数	
		普通自動車ポンプ	小型動力ポンプ	小型積載動力ポンプ		40㎡以上	20~40㎡未満				ポンプ付き消防自動車	救急自動車
6	313	5	1	19	68	51	62	-	28	11	1	1

(防災安全室)

⑤ 公営住宅

本町の公営住宅は、令和3年4月1日現在、町営住宅が14箇所236戸、町有住宅が6箇所6戸が建設されている。老朽化が進んでいる住宅が多く、維持補修に多額の費用を要しており、解体を検討する必要があるとともに、解体予定の住宅に居住する高齢者への配慮と跡地の利用を検討していく必要がある。

表6-4(1) 町営住宅の状況

(令和3年4月1日現在)

団地名	建設年度	管理戸数 (戸)	構造(戸)				敷地面積 (㎡)
			木造	簡平	簡二	中耐	
菅原	S34. 35	9	9				1,185.0
鯉居	S36. 37	6	6				2,020.0
解脱	S37	6	6				1,470.0
東野	S43. 48	15		19			2,200.0
鯉居東	S45. 47	36	18	18			4,730.0
中山	S46. 47	29		29			3,282.9
東英	S48	8		8			950.0
錦織	S51. 53. 55	41		18	23		5,040.0
小草	S56. H3. 4	10	10				2,335.2
コーポやおつ	H元	32				32	2,370.0
潮見	H6	2	2				289.7
福地	H7	2	2				394.5
コーポささゆり	H9	24				24	1,873.0
丸根	H14	16				16	1,599.0
計		236	53	92	23	72	29,739.3

(建設課)

表6-4(2) 町有住宅の状況

(令和3年4月1日現在)

団地名	建設年度	管理戸数 (戸)	構造(戸)				敷地面積 (㎡)
			木造	簡平	簡二	中耐	
伊岐津志住宅1号	H23	1	1				278.93
伊岐津志住宅2号	H24	1	1				278.93
錦織東住宅1号	H26	1	1				648.44
錦織東住宅2号	H26	1	1				648.44
錦織東住宅3号	H27	1	1				332.78
潮見住宅	H28	1	1				341.00
計		6	6	0	0	0	2,528.52

(建設課)

⑥ 河川の整備

本町には一級河川木曾川、飯田川の2河川と砂防指定河川・区域が15水系に及び、多くの普通河川が散在している。

今後も、各河川管理者と連携しながら、親水性や自然との調和、水質汚濁防止など周辺環境の保護・保全対策に留意した河川整備を進めることが必要である。

(2) その対策

① 水道の整備

安心で安全な水の安定供給と長期的な水需要の変化への対応、施設の老朽化や災害時への対応のため、配水管布設替や配水池等浄水場施設の改修等整備を進めるとともに、広域化の検討も進める。また、事務事業の合理化、効率化や経費の節減等を通じ、水道事業の健全運営に努めるとともに、未普及地区について、地域住民の要望を踏まえながら、その解消に努める。

② 下水道等の整備

下水・排水処理対策については、公共下水道事業・農業集落排水事業の供用開始区域内における一層の接続促進に努めるとともに、同処理区域内の下水道管未敷設地区においても、地域の実情に応じた効率的かつ最善の方法を検討しながら計画的に進めるとともに、広域化の検討も進める。また、集合処理に適さない地区等については、合併処理浄化槽の設置を促進する。

さらに、固定資産台帳の整備等により財政状況を明確化し、より計画的な経営基盤の強化と財政マネジメントの向上に努める。

③ 廃棄物等処理対策

ごみ処理等環境衛生対策については、町内から排出されるごみ及びし尿の処理について定めた「八百津町一般廃棄物処理基本計画」のもと、適切な一般廃棄物処理、資源回収、リサイクルを実施している。特に生ごみ処理容器等の購入補助やごみ集積所建築及びごみ収集ボックス設置に係る費用補助などを通して、ごみの減量化とごみの適正処理を進める。また、本町の自然環境を保全するため、継続的に不法投棄防止のための周知及び啓発を推進する。

④ 消防防災対策

災害に強い安全・安心なまちづくりを進めるため、広域市町村と連携して、施設・設備の充実等を図ることにより、常備消防や救急体制の一層の充実に努める。消防団については、人口減少及び少子高齢化の影響により、地域の消防力の低下を招かないよう団員の確保、計画的な消防車両の更新、組織再編を図り、消防力の確保に努める。また防災行政無線のデジタル化による防災体制の強化を図るとともに、自主防災組織への活動支援による組織の拡充や防災リーダーの養成など、防災意識の高揚を推進し、地域の防災力の強化も推進する。

⑤ 公営住宅

既存の公営住宅の適切な維持管理に努めるとともに、老朽化が進んでいる住宅については、解体や跡地処分を計画的に進める。

⑥ 河川の整備

河川や排水路の氾濫区域解消を目指し、排水能力を向上するために、河川や排水路の改修や新規排水路の整備を推進する。また、河川環境や排水能力を健全に保持するため、河川の修繕や堆積土砂の浚渫などの管理に努める。さらに治山・砂防・急傾斜地崩壊対策事業を関係機関と共に推進する。

(2) 事業計画（令和3年度～7年度）

持続的発展 施策区分	事業名 (施設名)	事業内容	事業主体	備考
5 生活環境の整備	(1)水道施設 上水道	基幹配水路耐震化事業 緊急避難所までの耐震化、設計業務	八百津町	
		久田見浄水場改築工事	八百津町	
	(2)下水処理施設 公共下水道	八百津地区 排水路整備(第2期) L=620m	八百津町	
	(5)消防施設	消防詰所整備 黒瀬班・南戸班	八百津町	
		防火水槽設置	八百津町	
		小型動力ポンプ更新	八百津町	
	(7)過疎地域持続的 発展特別事業	モデル自主防災組織活動交付金	八百津町	
		自主防災組織等防災設備整備事業補助金	八百津町	
	(8)その他	公共急傾斜地崩壊対策事業負担金 杣沢	岐阜県	
		河川浚渫 石川・清津川	八百津町	

7. 子育て環境の確保、高齢者等の保健及び福祉の向上及び増進

(1) 現況と問題点

① 子育て環境の確保

現在、本町には保育園が5カ所のほか、地域の子育て支援の中核として「八百津町子育て支援センター」を設置している。また、放課後児童クラブを4カ所設置し、近年のニーズに即した延長保育や一時保育など、特別保育事業の充実、放課後児童対策やひとり親家庭への支援など、子育て支援施策を推進してきたが、少子化の急速な進行による児童数の減少に伴う保育園の再編、施設の老朽化への対応、母親の就労意識の高まりによる未満児保育の受入体制の強化、また、子育てに不安を抱える親の増加や相談内容の多様化など、過疎化に歯止めをかけるためにも、従来の取組に加え、さらなる少子化対策、子育て支援を進める必要がある。

表7 保育所の状況

単位：人(令和3年4月1日現在)

施設名	区分	定員	3歳未満児	3歳児	4歳児	5歳児	計	職員数	
八百津保育園	町立	80	0	19	18	19	56	12	
錦津保育園	町立	100	31	13	24	15	83	28	
久田見保育園	町立	40	2	6	4	5	17	7	
和知保育園	私立	90	14	13	24	22	73	13	
潮南保育園(へき地)	町立	30	休園中						
合計		340	47	51	70	61	229	60	

(健康福祉課)

② 高齢者等の保健・福祉

本町の高齢化率は昭和50年には13.9%であったのが、年々進み、令和3年3月31日現在の住民基本台帳での65歳以上の高齢者数は4,209人で、高齢化率は39.8%となっており、国や県の水準を上回る勢いで高齢化率が進んでいる。また、1人暮らし世帯や高齢者のみの世帯の増加、寝たきり高齢者や認知症高齢者のいる世帯など、支援が必要な高齢者世帯の割合が年々増加しており、この傾向はさらに増加していくものと予想される。また、身体障がい者手帳交付者は562人、療育手帳交付者は134人、精神障がい者保健福祉手帳交付者は88人となっており、現在関係機関と連携しながら各種福祉サービスや保健・医療サービス、さらには障がい者の社会参加や就労の促進に向けた施策など、多様な施策を進めている。これらの要援護高齢者等は、住み慣れた地域社会の中で、家族や知人などを身近な人々とのふれあいを保ちながら生活することを望む人が多く、地域住民による相互支援体制づくりが求められている。

このような地域社会の複雑な動きの速さに対応した福祉の充実は、公的機関のみで対応できるものではなく、地域住民をはじめ関係団体などのボランティア活動を組織的に支援していく必要がある。

(2) その対策

① 子育て環境の確保

「八百津町子ども・子育て支援計画」(令和2年度)に基づき、総合的な子育て支援の各種施策を展開する。具体的には、老朽化した保育園の改修(建設)等保育施設の整備・充実、保護者の子育てと仕事の両立を図ることができるような託児(保育)サービス体制等の強化、子育て支援センターの充実、学童保育や一時保育の実施など多様なニーズに応じた保育サービスの提供、保育料の効果的な負担軽減や医療費助成など子育て家庭の経済的負担の軽減などを実施する。さらに、子育て世代包括支援センターにおいて、妊娠期から子育て期にわたる相談や支援を行うため、妊産婦健診や乳幼児健診を定期的実施するとともに、保健師や看護師による訪問事業等により実情の把握、情報の提供、相談など必要な支援を行う。

② 高齢者等の保健・福祉

高齢者等福祉については、すべての高齢者が健康で生きがいを持って暮らせるよう、「介護保険事業計画・老人福祉計画」及び「八百津町障がい福祉計画」に基づき、各種介護保険サービスの充実と地域包括支援センターを中心とした介護予防サービス及び地域支援事業の円滑な提供・実施を図る。また、平成29年度から始まった介護予防日常生活支援総合事業により、既存事業の再編や町民主体による集いの場を設置するなど、多様なサービスの構築を進める。また、障がい者、ひとり暮らし高齢者及びねたきり高齢者世帯にいつまでも住み慣れた家庭や地域で暮らし続けられるよう、社会福祉協議会による軽度な日常生活上の援助や配食サービスを行うなど、各種保健福祉サービスの充実に努めるとともに、高齢者等の生きがいづくりと社会参加・就労の促進のため、老人クラブ活動の充実支援、高齢者等の生涯学習機会の拡充、シルバー人材センターの支援及び有効活用などを図る。さらに、関係機関・団体等が一体となって、地域福祉の推進や住宅環境の整備、防災安全対策の充実など、高齢者にやさしいまちづくりを総合的に推進する。

(3) 事業計画(令和3年度～7年度)

持続的発展 施策区分	事業名 (施設名)	事業内容	事業主体	備考
6 子育て環境の 確保、高齢者 等の保健及び 福祉の向上及び 増進	(3)児童福祉施設 保育所	久田見保育園屋上防水工事	八百津町	
		錦津保育園駐車場整備	八百津町	
		八百津保育園駐車場整備工事	八百津町	
	(8)過疎地域持続的 発展特別事業	病児・病後児保育事業費補助金	八百津町	

8. 医療の確保

(1) 現況と問題点

本町の医療機関は、病院が1カ所、へき地診療所2カ所を含め診療所が11カ所、歯科診療所が2カ所あるが、今後、高齢化の急速な進行とともに医療ニーズはますます増大、高度化していくことが予想されることから、町民が良質な医療サービスを救急・休日・夜間等を含め必要なときに受けられるよう、広域的な連携や町内外の医療機関との連携を強化して医療体制を確保していく必要がある。

表8 医療施設の状況及び医療関係者数 (各年10月1日現在)

区分 年次	病 院		診 療 所		歯科 診療所	医師数	歯科 医師数	薬剤師数
	施設数	病床数	施設数	病床数				
昭和55年	1	51	8	15	2	7	2	7
平成2年	1	51	10	24	3	10	5	7
平成12年	1	51	9	19	3	8	4	8
平成22年	1	48	9	38	2	7	3	10
平成26年	1	48	11	38	2	7	5	10
平成30年	1	48	11	34	2	10	3	12

※医師・歯科医師・薬剤師数は各年12月31日現在 (可茂地域の公衆衛生)

(2) その対策

町民がいつでも適切な医療サービスが受けられるよう、病院・診療所の維持・確保に努める。特に潮南・福地地区におけるへき地診療所は、地域の高齢者等にとって必要不可欠なものであり、その維持存続に努める。さらに、みのかも定住自立圏共生ビジョンにおける事業により、町内外の医療機関との協力体制を一層強化し、医療体制の充実に努める。

(3) 事業計画 (令和3年度～7年度)

持続的発展 施策区分	事業名 (施設名)	事業内容	事業主体	備考
7 医療の確保	(3)過疎地域持続的 発展特別事業	へき地医療の確保 福地・潮南	八百津町	

9. 教育の振興

(1) 現況と問題点

① 学校教育

本町には令和3年4月1日現在、小学校5校、中学校2校があり、小学校児童440人、中学校生徒232人が在籍している。

本町ではこれまで、夢・志をもち、確かな学力・豊かな人間性、健康・体力など生きる力を身につけ、地域や社会に貢献できる人間として、健やかに成長できる子どもを育成するため英語教育や情報教育、特別支援教育などを推進してきた。また、生活習慣指導、防災教育、ふるさと八百津を知り、地域に学ぶ教育の充実などにも努めてきた。

施設関係では、耐震化改修についてはすでに終了しているが、老朽化した校舎や屋内運動場等の改築・改修が課題となっている。また、建設後20年が経過した学校給食共同調理場の設備についても継続して計画的に更新する必要がある。

なお、年々減少する児童・生徒数の動向を踏まえ、学校の規模及び配置の適正化について検討するため、令和3年度に外部委員による検討委員会を立ち上げた。

表9-1 学校教育施設の状況

(令和3年4月1日現在)

学 校 名	児 童 生徒数	学級数	教員数	校舎面積 (㎡)	屋内運動場		柔・剣道場		プール	統合 年月日
					有無	構造	有無	構造	有無	
八百津小学校	126	8	14	4,539	有	鉄筋コンクリート	無		有	
和知小学校	136	8	12	2,996	有	鉄筋コンクリート	無		有	
錦津小学校	121	8	12	1,785	有	鉄骨 その他	無		有	
久田見小学校	43	5	9	2,007	有	鉄筋コンクリート	無		有	H22.4.1
潮見小学校	14	3	5	1,215	有	鉄骨 その他	無		有	
八百津中学校	211	9	17	5,677	有	鉄筋コンクリート	有	鉄筋コンクリート	無	S57.4.1
八百津東部中学校	21	3	9	2,136	有	鉄骨 その他	無		有	H3.4.1
合 計	672	44	78	20,355						

(教育課)

② 社会教育・生涯学習・生涯スポーツ

生き生きと豊かな生活を送るためには、生涯にわたって自ら学ぶことが重要であり、生涯学習の重要性は増している。

本町ではこれまで、中央公民館を拠点として、各種講座の開設や町民によるサークル活動などが行われており、町民がともに学び合う場として生涯学習を進めてきた。また、みのかも定住自立圏共生ビジョン事業のひとつである公民館講座情報誌の広域発行やホームページ等を活用した情報提供に努めてきた。

施設関係では、中央公民館において大ホールの照明設備の改修やトイレの洋式化、錦津コミュニティセンターの建設を行ったが、経年劣化による修繕や設備の更新が必要

になっており、施設関連の充実に努めながら、町民の学習ニーズに対応した環境づくりを進めていく必要がある。

スポーツにおいては、体育協会・チャレンジクラブ 802・スポーツ少年団などの主催による各種スポーツ大会を行うとともに、ジョギング大会、マリンスポーツの教室や体験活動の実施などを通じて、スポーツの普及及び振興を図ってきた。

スポーツ施設については、多目的グラウンドの人工芝化などの大規模改修に取り組み利用者数の増加は図られたが、その他の施設の経年劣化による修繕や設備の更新が必要となっている。

このため、施設の整備充実や管理体制の充実を図りながら、スポーツ団体・指導者の育成、すべての町民が年齢や体力にあわせたスポーツができる環境づくり、各種教室や大会などを通じ、活動の場と交流機会の場を広めていく事が課題となっている。

表9-2 集会(社会教育)施設の状況

(令和3年4月1日現在)

施設名	面積(m ²)	建築年次	施設の概要
中央公民館 (八百津町ファミリーセンター内)	3,986	S59	大ホール・大研修室・会議室・研修室・調理室・視聴覚室・講義室 図書室・和室・談話室・展示場・事務室ほか (保健センター・産業会館との複合施設、総面積4,924m ²)
錦津公民館	812	S57	多目的ホール・会議室・相談室・調理室・図書室・和室・事務室ほか
錦津コミュニティセンター	882	H26	多目的ホール・会議室・研修室・調理室・図書室・和室・事務室ほか
和知センター	956	S57	多目的ホール・会議室・相談室・調理室・図書室・和室・事務室ほか
久田見環境改善センター 久田見生活改善センター	574 270	S57 S49	多目的ホール・会議室・相談室・調理室・図書室・和室・事務室ほか
福地公民館	927	S52	集会室・会議室・調理室・図書室・和室・事務室ほか
潮南環境改善センター	695	S55	多目的ホール・会議室・相談室・調理室・図書室・和室・事務室ほか

(2) その対策

① 学校教育

施設・設備をはじめとする総合的な教育環境の充実を図り、生きる力を育み人権感覚を培うことを柱に、豊かな心を育て個性を伸ばす教育を実践する。

具体的には、人権教育(人道教育)の推進、基礎的な学力の向上、国際化等時代変化に対応した教育内容の充実を図るため、教職員資質の向上、支援員の充実、英語指導助手の配置などを進めるとともに、ボランティア活動への参加など地域社会との連携強化を図る。

また、心の問題対策や特別支援教育に対応するための相談員やアドバイザーの充実、いじめ問題に対応する職員の配置、学校図書整備支援員の配置、県立八百津高等学校との中高一貫教育連携の推進、さらに、幼児期からの一貫した教育の充実のため「保小中

高連携」の強化、「いのち」を育む食育の指導と学校給食における地産地消の推進に取り組む。

通学時等の安心安全確保対策として、児童らが自らを守る安全教育のため、スクールガードリーダーを配置する。また、通学手段の確保のため、スクールバスの効率的な運行と車両の更新に努める。

施設関係では、安全でゆとりある教育環境の確保、多面的な利用に繋がる計画的な学校施設・設備の整備、さらに効果的な活用を図るとともに、学校規模の適正化についても検討していく。学校給食共同調理場についても設備の更新を行い、安全かつおいしい給食の提供に努めていく。

② 社会教育・生涯学習・生涯スポーツ

心豊かに生きがいのある充実した生活を送ることができるよう、生涯の各時期に応じた各種講座を開催したり、公民館での図書室・図書コーナーの充実などを通じて、あらゆる世代で誰もが学べる学習機会の提供に努める。また、次世代を担う子どもたちのために、乳幼児学級の充実や子どもへの読み聞かせを行い、乳幼児期からの教育を進めていく。

施設関係では、生涯学習の拠点である各地区公民館において、バリアフリー化や老朽箇所の改修、トイレの洋式化等、利用者に配慮した施設整備を進め、町民が集まりやすく魅力ある環境づくりを行う。

スポーツにおいては、体力・年齢・技術等に応じて、スポーツに親しむ機会をつくり、普及・啓発活動を通じて、主体的にスポーツを行う意識醸成などを行い、参加者の増加など、スポーツ活動の振興を図る。また町民自らが主体的に行うスポーツ活動組織へのサポートを行うとともに、スポーツの推進に向けた人材育成のため、研修会を通じ、活動組織の充実を図る。

施設関係では町民のニーズを把握し、長期的な展望を見据え、計画的に施設整備を検討し、その有効活用に努める。

(3) 事業計画（令和3年度～7年度）

持続的発展 施策区分	事業名 (施設名)	事業内容	事業主体	備考	
8 教育の振興	(1)学校教育関連施設	小学校設備改修 校舎・電気設備・空調設備等	八百津町		
		中学校設備改修 校舎・電気設備・空調設備等	八百津町		
		スクールバス・ポート スクールバス購入事業 マイクロバス等	八百津町		
		給食施設 給食センター設備・衛生・調理機器更新	八百津町		
	(3)集会施設、体育施設等	公民館	ファミリーセンター設備改修 電気設備・空調設備等	八百津町	
			ファミリーセンター駐車場整備 第3駐車場	八百津町	
			地区センター設備改修 電気設備・空調設備等	八百津町	
		体育施設	B&G体育館改修	八百津町	
			B&G艇庫護岸整備	八百津町	
			和知テニスコート 人工芝張替工事	八百津町	
			蘇水公園テニスコート LED化・人工芝張替工事	八百津町	
			蘇水公園第2駐車場整備 みなとひろば	八百津町	
			蘇水公園多目的グラウンド LED化工事	八百津町	
			(4)過疎地域持続的 発展特別事業	スクールガードリーダーの設置 1人設置	八百津町
	義務教育	教育相談員の配置 1人配置	八百津町		
		英語指導助手の配置	八百津町		
		学校図書整備支援員の配置	八百津町		
		小学校支援員の配置	八百津町		
		中学校支援員の配置	八百津町		
		教育振興指導員の配置	八百津町		
スクールバス運行業務委託		八百津町			
生涯学習・スポーツ	錦津コミュニティセンター館長の配置	八百津町			

10. 集落の整備

(1) 現況と問題点

本町は、128.79 k m²と広大な面積を有し、大きく西部地区と東部地区の2つに区分され、社会生活圏を形成する集落（自治会）は78あり、消防団・自治会・公民館活動など古くからのコミュニティを活かしながら、各集落の機能維持に努めてきたが、形成戸数の減少により支障を来している集落もみられる。集落区域の見直しについては検討する余地があるが、現在のところ集落を移転等により再編する計画はない。

(2) その対策

住民自治の地域づくり、地域主導のまちづくりと集落機能の維持のため、集落再編の検討や都市等から訪れる人たちとの交流を一層深めていくとともに、地域おこし協力隊や集落支援員を活用しながら、地域の実情や特性に合った地域活性化へとつながる事業の充実を図る。

(3) 事業計画（令和3年度～7年度）

持続的発展 施策区分	事業名 (施設名)	事業内容	事業主体	備考
9 集落の整備	(2)過疎地域持続的 発展特別事業	自治会行政事務連絡及び運営費交付金	八百津町	

11. 地域文化の振興等

(1) 現況と問題点

本町ではこれまで、文化協会・各種団体など、芸術・文化団体の育成や支援を行ってきた。また「筑前琵琶演奏会」「ささゆりコンサート」「文化祭」や自主事業による芸術鑑賞会を開催し、芸術・文化の鑑賞の機会充実を図っている。

町内に存在する文化財については、国の重要文化財である「旧八百津発電所資料館」「明鏡寺観音堂」や、県重要無形民俗文化財である「久田見祭りの糸切りからくり」など、多くの文化財や伝統芸能があり、町民と行政が協働でこれらの保護・継承に努めてきた。

こうした中、高齢化による芸術・文化団体数の会員数減少や、伝承者の減少が心配されている伝統芸能の保護対策の他、耐震強度不足により平成 30 年度から内部公開を休止している「旧八百津発電所資料館」の安全対策など、適切な調査や保存・活用等が課題となっている。

(2) その対策

地域の歴史、文化遺産、伝統芸能を保存、継承し、その活用を推進するため、地域文化の振興等に必要な教育文化施設の適切な維持管理、整備を図る。

文化協会等の芸術・文化団体の育成や支援を行い、地域に根差した芸術・文化活動の支援に努める。また文化祭・産業文化祭・ささゆりコンサートの開催など、芸術・文化の鑑賞や発表の機会を充実させるとともに、町民の芸術・文化活動への積極的な参加を促し、町民の芸術・文化への理解や意識向上を推進する。

文化財の保存・活用については、次世代に伝えるべく、祭りの山車や町内の史跡などといった文化財保護を進め、伝承文化の継承活動に働きかけを行っていく。

(3) 事業計画（令和 3 年度～7 年度）

持続的発展 施策区分	事業名 (施設名)	事業内容	事業主体	備考
10 地域文化の振興等	(1)過疎地域持続的 発展特別事業 地域文化振興	芸術鑑賞会事業 筑前琵琶・自主事業等	八百津町	
		指定文化財保護事業	八百津町	

12. 再生可能エネルギーの利用の推進

(1) 現況と問題点

再生可能エネルギーの活用は、温暖化対策などといった環境配慮という側面だけではなく、地域の新たなビジネス・産業としても期待されている。

これまで本町では、新たに建設する公共施設に太陽光発電設備を設置したり、一般住宅用太陽光発電を促進するなど、再生可能エネルギーの推進を図ってきた。また、平成30年には民間事業者により、岐阜県内初の移動式水素ステーションが町内に開所するなどの取組が始まっている。

そこで、新たなビジネス・産業という観点から、産学官、そして民間企業の技術力と連携することで、町内の再生可能エネルギー資源を生かしたビジネスモデルを構築し、再生可能エネルギー活用事業の展開に向け地域経済の活性化を目指すよう進められている中で、町としても岐阜県の協力を得ながら、積極的に取り組んでいくことが必要となっている。

(2) その対策

町民との協働のもと、自然環境の維持管理体制の充実に努めながら、再生可能エネルギーの利活用などにより低炭素社会の実現を目指し、産学の技術力と連携し、町内の再生可能エネルギー・次世代エネルギーに関する産業支援の実施、この資源を生かしたビジネスモデルの構築を通して、再生可能エネルギー活用の事業展開を推進する。

(3) 事業計画（令和3年度～7年度）

持続的発展 施策区分	事業名 (施設名)	事業内容	事業主体	備考
11 再生可能エネルギーの利用の促進	(2)過疎地域持続的 発展特別事業	太陽光発電システム設置整備事業補助金	八百津町	

13. その他地域の持続的発展に関し必要な事項

(1) 現況と問題点

① 人道のまちづくり・男女共同参画の推進

本町出身の杉原千畝氏は、リトアニア領事官在任中、ナチス・ドイツの迫害から逃れてきた人々に対して、外務省の訓令に反して大量のビザを発給し、数千人の余りの命を救ったことで知られている。このような人道精神は本町の宝であり、現在そして将来に向けて、町民が主体的に守り、引き継いでいくため、人道精神の普及・啓発や人権教育について継続した取組が必要である。

また、男女が社会の構成員として、あらゆる分野に参画し、主体性を持った生き方ができるよう、意識改革の推進をはじめ、実際に社会へ参画することができる真の男女共同参画社会の形成に取り組む必要がある。

② コミュニティ活動・協働のまちづくりの推進

お互いに尊重し合い、助け合い、心ふれあう地域社会形成のため、まちに残る地域の結びつきを大切にしたい。個性的で自立したまちづくりに向け、コミュニティ活動活性化のための有効な支援策が必要である。さらに、住民と行政とが一体になった協働体制の確立が重要である。

③ 広域行政の推進

可茂消防事務組合などをはじめとする一部事務組合を周辺自治体などと形成し、行政サービスを提供してきたが、それに加え、平成 23 年度から美濃加茂市を中心市とした「みのかも定住自立圏共生ビジョン」に参加し、多様な行政サービスに共同で取り組んでいる。

今後は、さらに広域行政を推進すると共に、地方自治体だけの連携ではなく、民間の力を活用し官民連携の推進体制を整備し、相乗的に広域連携を推進していく必要がある。

④ 新丸山ダム建設と周辺整備

新丸山ダム建設事業は、道路や観光など本町の活性化及び経済波及効果が期待されるとともに、周辺環境への影響も大きいことから、その対策に努めていく必要がある。

⑤ 地籍調査事業の推進

土地利用を適正に推進するために、土地の境界や地籍を明確化するための地籍調査事業を行っている。今後とも計画的に事業を推進し、より早く地籍調査事業を推進させることが必要となっている。

(2) その対策

① 人道のまちづくり・男女共同参画の推進

人道精神は、町民にとって、今後も受け継ぐ貴重な精神であることから、町内における短歌イベント・講座・シンポジウムなどといった、取組を通し、普及・啓発を進める。そしてユネスコ「世界の記憶」の登録申請により出来た国内外の関係機関との連携を図りながら「人道のまち」として人道精神を発信する。

また、令和元年度に策定した「第2次八百津町男女共同参画基本計画」に基づき、女性が働きやすい環境づくりや、家庭における育児・介護等への社会的支援と地域における支援、育児休業などに対する社会的理解を高めるなど、ワークライフバランスの推進を事業者や家庭に促す。また、みのかも定住自立圏共生ビジョン事業の一つである男女共同参画推進事業による研修や情報提供、相談窓口の充実を進めることで、幅広い年齢層における男女平等意識の啓発を行う。

② コミュニティ活動・協働のまちづくりの推進

様々な地域活動への参加を促進するとともに、集会所や公民館等の施設整備・充実を図り、心豊かなコミュニティ社会の確立に努める。また、行政と住民が一体になったまちづくりを推進するため、広報活動の充実、情報公開を推進するとともに、町民が自主的に実施する地域の活性化や課題の解決につながるまちづくり事業に対する補助制度を推進する。さらに、各種行政計画策定における住民参画を促し、住民団体・ボランティア活動・NPO等の創設や活動を積極的に支援していく。

③ 広域行政の推進

「みのかも定住自立圏共生ビジョン」における事業を推進することで、周辺自治体との連携の強化及び深化を図り、それぞれの地域の強みと弱みを補完し合いながら、圏域全体のさらなる活性化を図る。

④ 新丸山ダム建設と周辺整備

新丸山ダムの本体工事着工にともなう、道路整備や住環境整備などの周辺対策を推進していく。

具体的には、国道418号、資材運搬線（県道井尻・八百津線）、原石山線（町道八百津・久田見線）の早期開通と湖岸道路、町道十日神楽線（県道大西・瑞浪線）の整備、五月橋の架け替えを推進するとともに、周辺地域及び道路沿線の住環境整備、ダム建設残土処理地の公園計画の確立に努める。

⑤ 地籍調査事業の推進

国土の有効かつ適正な利用を図るため、地籍調査事業を効率的に推進し、早期完了に努める。

(3) 事業計画（令和3年度～7年度）

持続的発展 施策区分	事業名 (施設名)	事業内容	事業主体	備考
12 その他地域の 持続的発展に 関し必要な事 項	(1)過疎地域持続的 発展特別事業	協働のまちづくり事業補助金	八百津町	
		みのかも定住自立圏推進事業	美濃加茂市	
	(2)その他	地籍調査事業 地籍図及び地籍簿案の作成 閲覧	八百津町	

14. 事業計画（令和3年度～7年度）過疎地域持続的発展特別事業分（再掲）

持続的発展 施策区分	事業名 (施設名)	事業内容	事業主体	備考
1 移住・定住・地域間 交流の促進、人材 育成	(4)過疎地域持続的 発展特別事業	移住者対応空き家改修補助金 100万円/件	八百津町	当該施策は地域の持続的発展 に資するものであり、その効果 は将来に及ぶものである。
		空き家バンク登録促進補助金 20万円/件	八百津町	当該施策は地域の持続的発展 に資するものであり、その効果 は将来に及ぶものである。
		地域おこし協力隊定住補助金	八百津町	当該施策は地域の持続的発展 に資するものであり、その効果 は将来に及ぶものである。
2 産業の振興	(10)過疎地域持続的 発展特別事業	6次産業化推進対策事業補助金	八百津町	当該施策は地域の持続的発展 に資するものであり、その効果 は将来に及ぶものである。
		YAOTSU SWEET STREET	八百津町	当該施策は地域の持続的発展 に資するものであり、その効果 は将来に及ぶものである。
		おいしい八百津推奨品認定事業	八百津町	当該施策は地域の持続的発展 に資するものであり、その効果 は将来に及ぶものである。
		空き店舗再生事業補助金	八百津町	当該施策は地域の持続的発展 に資するものであり、その効果 は将来に及ぶものである。
		雇用促進奨励金事業	八百津町	当該施策は地域の持続的発展 に資するものであり、その効果 は将来に及ぶものである。
		中小企業および小規模企業支援融資利子補給	八百津町	当該施策は地域の持続的発展 に資するものであり、その効果 は将来に及ぶものである。
3 地域における情報化	(2)過疎地域持続的 発展特別事業	防災行政情報配信システム通信料	八百津町	当該施策は地域の持続的発展 に資するものであり、その効果 は将来に及ぶものである。
4 交通施設の整備、 交通手段の確保	(9)過疎地域持続的 発展特別事業	東部デマンド運行委託	八百津町	当該施策は地域の持続的発展 に資するものであり、その効果 は将来に及ぶものである。
		西部自主運行バス負担金・YAOバス運行負担金	八百津町	当該施策は地域の持続的発展 に資するものであり、その効果 は将来に及ぶものである。
		東鉄バス運行経費負担金	八百津町	当該施策は地域の持続的発展 に資するものであり、その効果 は将来に及ぶものである。
5 生活環境の整備	(7)過疎地域持続的 発展特別事業	モデル自主防災組織活動交付金	八百津町	当該施策は地域の持続的発展 に資するものであり、その効果 は将来に及ぶものである。
		自主防災組織等防災設備整備事業補助金	八百津町	当該施策は地域の持続的発展 に資するものであり、その効果 は将来に及ぶものである。
6 子育て環境の確保、 高齢者等の保健及び 福祉の向上及び増進	(8)過疎地域持続的 発展特別事業	病児・病後児保育事業費補助金	八百津町	当該施策は地域の持続的発展 に資するものであり、その効果 は将来に及ぶものである。
7 医療の確保	(3)過疎地域持続的 発展特別事業	へき地医療の確保 福地・潮南	八百津町	当該施策は地域の持続的発展 に資するものであり、その効果 は将来に及ぶものである。
8 教育の振興	(4)過疎地域持続的 発展特別事業	スクールガードリーダーの設置 1人設置	八百津町	当該施策は地域の持続的発展 に資するものであり、その効果 は将来に及ぶものである。
		教育相談員の配置 1人配置	八百津町	当該施策は地域の持続的発展 に資するものであり、その効果 は将来に及ぶものである。
		英語指導助手の配置	八百津町	当該施策は地域の持続的発展 に資するものであり、その効果 は将来に及ぶものである。
		学校図書整備支援員の配置	八百津町	当該施策は地域の持続的発展 に資するものであり、その効果 は将来に及ぶものである。
		小学校支援員の配置	八百津町	当該施策は地域の持続的発展 に資するものであり、その効果 は将来に及ぶものである。
		中学校支援員の配置	八百津町	当該施策は地域の持続的発展 に資するものであり、その効果 は将来に及ぶものである。
		教育振興指導員の配置	八百津町	当該施策は地域の持続的発展 に資するものであり、その効果 は将来に及ぶものである。
		スクールバス運行業務委託	八百津町	当該施策は地域の持続的発展 に資するものであり、その効果 は将来に及ぶものである。
		錦津コミュニティセンター館長の配置	八百津町	当該施策は地域の持続的発展 に資するものであり、その効果 は将来に及ぶものである。
9 集落の整備	(2)過疎地域持続的 発展特別事業	自治会行政事務連絡及び運営費交付金	八百津町	当該施策は地域の持続的発展 に資するものであり、その効果 は将来に及ぶものである。
10 地域文化の振興等	(2)過疎地域持続的 発展特別事業	芸術鑑賞会事業(筑前琵琶・自主事業等)	八百津町	当該施策は地域の持続的発展 に資するものであり、その効果 は将来に及ぶものである。
		指定文化財保護事業	八百津町	当該施策は地域の持続的発展 に資するものであり、その効果 は将来に及ぶものである。
11 再生可能エネルギーの 利用の促進	(2)過疎地域持続的 発展特別事業	太陽光発電システム設置整備事業補助金	八百津町	当該施策は地域の持続的発展 に資するものであり、その効果 は将来に及ぶものである。
12 その他地域の持続的 発展に関し必要な事項	(1)過疎地域持続的 発展特別事業	協働のまちづくり事業補助金	八百津町	当該施策は地域の持続的発展 に資するものであり、その効果 は将来に及ぶものである。
		みのかも定住自立圏推進事業	美濃加茂市	当該施策は地域の持続的発展 に資するものであり、その効果 は将来に及ぶものである。