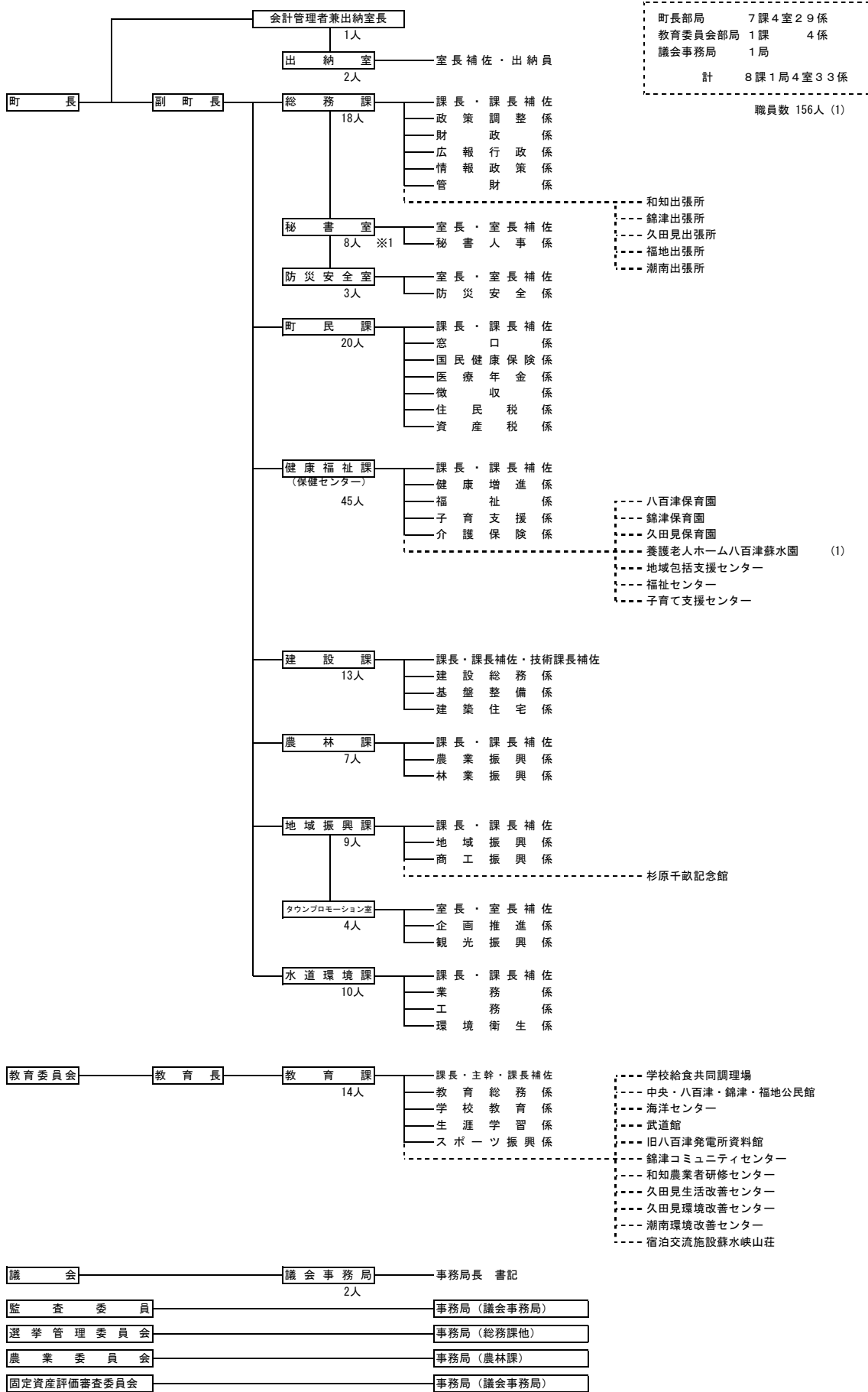


八百津町行政組織図

令和3年4月1日現在



※1 育児休業職員等を含む